

## Assento Sanitário Ciflex - Almofadado

**Função:** Proporcionar acabamento em louças sanitárias.

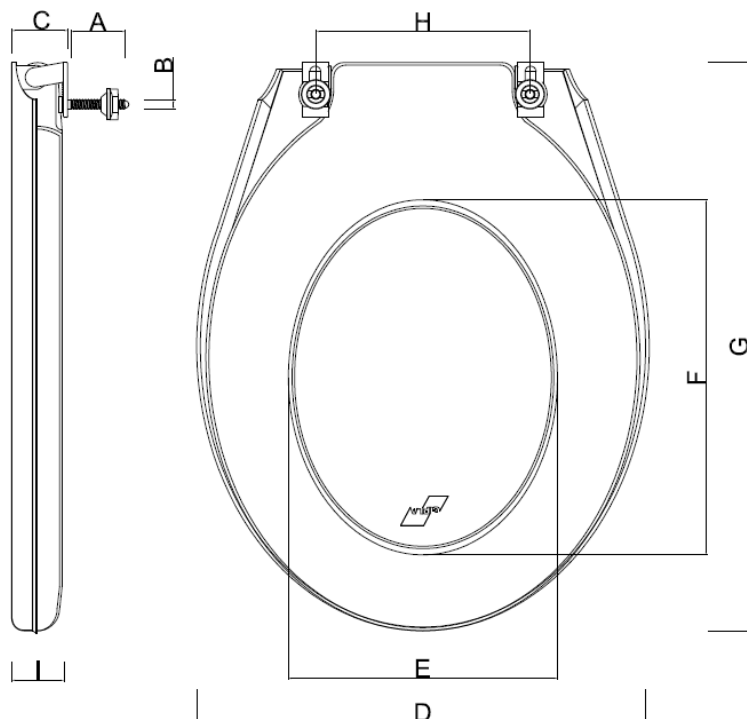
**Aplicações:** Compatível com louça sanitária;

- ✓ Celite nos modelos: Azaleia - Clássica - Saveiro;
- ✓ Deca nos modelos: Marajó - Targa - Ravena;
- ✓ Hervy no modelo: Colonial;
- ✓ Fiori no modelo: Fiori;
- ✓ Icasa nos modelos: Sabará - Diamantina;
- ✓ Ideal Standart no modelo: Carina;
- ✓ Incepa nos modelos: Fiore - Flamingo;
- ✓ Luzarte nos modelos: Lisboa - Porto.



### 1. INFORMAÇÕES TÉCNICAS

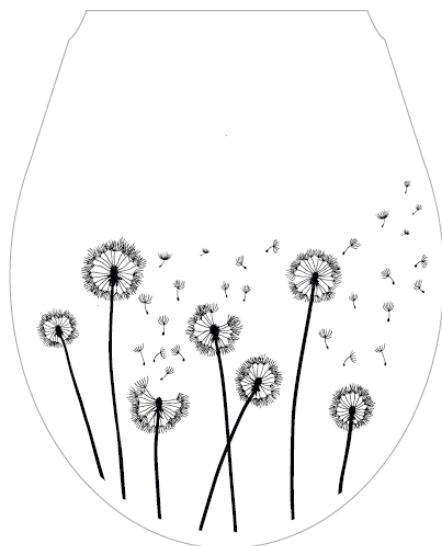
<b>Norma de referência</b>	Compatível com bacias conforme ABNT NBR 15097-1 - Aparelhos sanitários de material cerâmico Parte 1: Requisitos e métodos de ensaios.
<b>Composição</b>	EVA (corpo assento), PP (tampa), PP (parafusos), PU (enchimento).
<b>Cores Disponíveis</b>	Branco, bege duna, biscuit, caramelo, cinza, cinza claro, cinza escuro, laranja tropical (ocre), preto, verde água.



DIMENSÕES	
<b>CÓD.</b>	0018, 0013, 1313, 0014, 0015, 1312, 0016, 0017, 2648, 2647, 4011, 4012.
<b>A</b>	48 mm
<b>B</b>	Ø 8 mm
<b>C</b>	42 mm
<b>D</b>	375 mm
<b>E</b>	215 mm
<b>F</b>	280 mm
<b>G</b>	450 mm
<b>H</b>	150 mm
<b>I</b>	37 mm

## 1.1 ASSENTO SANITÁRIO CIFLEX - ALMOFADADO DECORADO

O assento sanitário com tampa decorativa adiciona um toque de elegância e sofisticação ao seu banheiro. A Cipla oferece duas opções de estampas: Dente de Leão e Buquê de Flores, combinando estilo e um design artístico refinado. Fabricado com materiais de altíssima qualidade, o assento conta com acabamento em alto brilho, superfície lisa e higiênica, que não absorve sujeira, e um sistema de fixação ajustável, garantindo fácil instalação e perfeito encaixe no vaso sanitário. Além disso, seu formato anatômico proporciona maior conforto e segurança, com proteção contra fungos e bactérias



CÓD. 4011



CÓD. 4012

## 2. CARACTERÍSTICAS DO PRODUTO

O Assento Sanitário Cipla possui um design mais robusto e sofisticado garantindo uma perfeita combinação entre segurança e requinte. Com assento e tampa lisa que facilita limpeza, contém respiros na parte traseira para eliminação do ar posicionado adequadamente para evitar mau cheiro e contaminação.

## 3. IMPORTANTE

- ✓ Acompanha kit de parafusos para a união com a louça sanitária;
- ✓ Fazer a manutenção e limpeza de forma gradativa, evitando o uso de água sanitárias, cloros etc...
- ✓ Verificar o tamanho adequado do assento com a louça sanitária;
- ✓ Caso o parafuso venha a apresentar problemas futuros, troque por um kit do mesmo modelo.
- ✓ Não recomendado o uso de produtos químicos e abrasivos, pois podem danificar o produto.

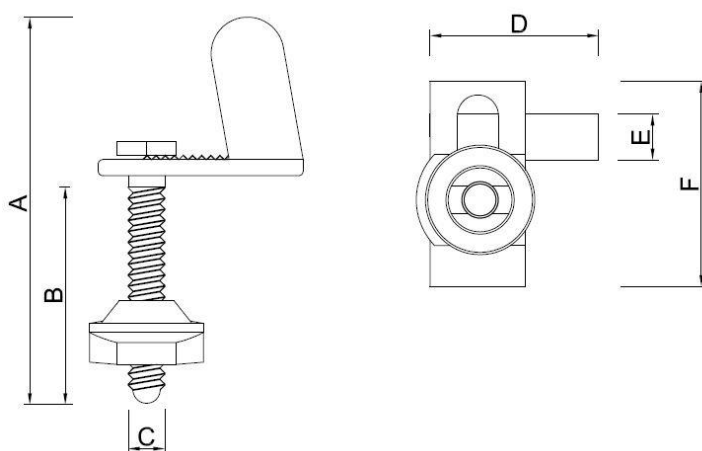
## 4. TRANSPORTE, MANUSEIO E ESTOCAGEM

- ✓ Em operações de carga e descarga, deve-se evitar atritos nas embalagens, choques e batidas;
- ✓ Estocagem deve ser realizada em local seco, de fácil acesso e isento da ação direta ou de exposição contínua da luz solar.

## 5. ITENS DE REPOSIÇÃO

### 5.1 CONJUNTO PARAFUSO

**Função:** Fixar o assento à bacia sanitária.



DIMENSÕES	
<b>CÓD.</b>	2630
<b>A</b>	78 mm
<b>B</b>	48 mm
<b>C</b>	Ø 8 mm
<b>D</b>	36 mm
<b>E</b>	11 mm
<b>F</b>	42 mm

#### 5.1.1 CARACTERÍSTICAS DO PRODUTO

O parafuso de ligação Cipla possui um design arrojado com regulagem de posição que facilita a instalação do Assento junto a louça sanitária.

**Nota:**

- ✓ A Cipla assegura a garantia desse produto, conforme previsto no CDC (código de defesa do consumidor), estendida por liberalidade do fabricante para 12 meses, contra falhas de funcionamento e fabricação desde que o mesmo esteja instalado de forma adequada;
- ✓ Aplica-se a cobertura desta garantia às condições normais de uso, exceto as quebras, defeitos, deformações e falhas de desempenho provenientes da má utilização ou manutenção inadequada do produto;
- ✓ Garantias estarão condicionadas a “comprovação” da não violação do produto e apresentação da NF de aquisição.
- ✓

ITEM	EMB.	CÓD. BARRAS	PESO LÍQ.	PESO BRUTO	CUBAGEM
0018	04	7896050300183	0,93 Kg	1,005 Kg	0,03223 m <sup>3</sup>
0013	04	7896050300138	0,715 Kg	0,834 Kg	0,01761 m <sup>3</sup>
1313	04	7896050313121	0,715 Kg	0,834 Kg	0,01761 m <sup>3</sup>
0014	04	7896050300148	0,715 Kg	0,834 Kg	0,01761 m <sup>3</sup>
0015	04	7896050300158	0,715 Kg	0,834 Kg	0,01761 m <sup>3</sup>
1312	04	7896050313121	0,715 Kg	0,834 Kg	0,01761 m <sup>3</sup>
0016	04	7896050300168	0,715 Kg	0,834 Kg	0,01761 m <sup>3</sup>

# FICHA TÉCNICA



0017	04	7896050300178	0,715 Kg	0,834 Kg	0,01761 m <sup>3</sup>
2648	04	7896050326480	0,715 Kg	0,834 Kg	0,01782 m <sup>3</sup>
2647	04	7896050326473	0,715 Kg	0,834 Kg	0,01761 m <sup>3</sup>
4011	04	7896050340110	0,93 Kg	1,005 Kg	0,03223 m <sup>3</sup>
4012	04	7896050340127	0,93 Kg	1,005 Kg	0,03223 m <sup>3</sup>
2630	10	7896050326305	0,019 Kg	0,024 Kg	0,00157 m <sup>3</sup>